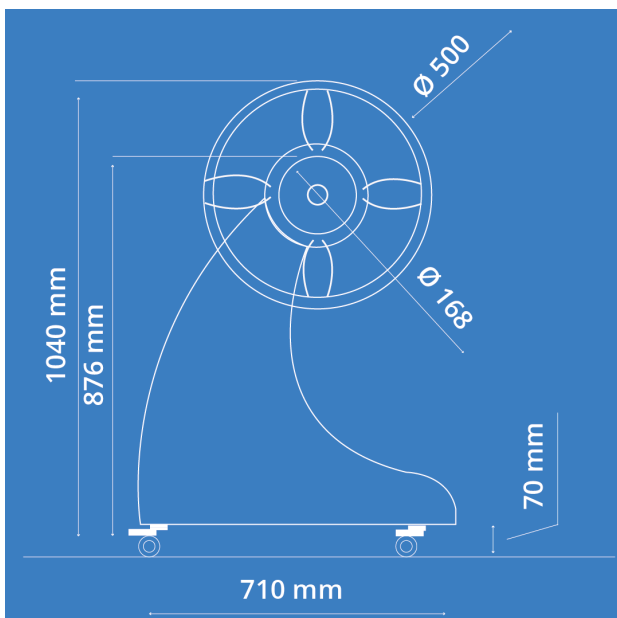




Enrollador **Elegant Pro** Especificaciones Técnicas

| Español | English |
|--|--|
| Eje de aluminio redonde diámetro 168 mm espesor 4 mm, aluminio aleación 6063 | Round aluminum shaft diameter 168 mm thickness 4 mm, aluminum alloy 6063 |
| Alimentación externa 220v | External power supply 220v |
| Funcionamiento interno 24 vdc | Internal operation 24 vdc |
| Potencia motor: 120N | Motor power: 120N |
| Finales de carrera programables por encoder electrónico | Programmable limit switches by electronic encoder |
| Dos velocidades, 1 de mayor velocidad de enrollado y otra de aproximación | Two speeds, 1 higher winding speed and another approach |
| Programable con mando a distancia | Programmable with remote control |
| Incluye 2 mandos a distancia | Includes 2 remote controls |



International Coverpool SLU
Vicente Piernagorda, 32
14850 Baena (Córdoba)
info@internationalcoverpool.com
www.internationalcoverpool.es